



Краткое техническое описание

Кровать-чердак «СЭНДИ»

1. Описание конструкции Кровать-чердак «СЭНДИ»:

Кровать-чердак «СЭНДИ» выполнен в едином художественном и конструкторско-технологическом решении, предназначен для оборудования детских жилых квартир. Реализация отдельными изделиями не предусмотрена.

1.1. Кровать-чердак «СЭНДИ» состоит из пяти секций:

- Шкаф с распашными створками, оснащён металлической штангой под одежду и пятью полками - габариты Д.832 x В.1440 x Г.490 мм.
- Письменный стол – габариты Д.1200 x В.750 x Г.575 мм. В столе имеются три выдвижных ящика на шариковых направляющих полного выдвижения, что позволяет использовать всю глубину ящика. Крышка стола облицована кромочным материалом толщиной 2мм.
- Спальное место Д.840 x В.365 x Г.2038 мм. Кровать изготовлена под матрас 2000 x 800 мм. В настиле (дно) установлены две вентиляционных заглушки. Левая и правая спинка, передняя и задняя царга облицованы кромочным материалом толщиной 2мм., выполнены с точки зрения безопасности в процессе эксплуатации детьми за счёт своих скругленных углов. А также на спинке кровати имеется ручка для комфортного и безопасного подъёма ребенка.
- Открытые полки - габариты Д.1510 x В.266 x Г.187 мм. расстояние между перегородками 369,5 и 361,5 мм закрепленные между задней панелью шкафа, панелью на столе (выполняющую функцию опоры спального места). Задняя стенка из ЛДСП 16мм. является дополнительным ребром жёсткости и препятствует прогибу основанию спального места.
- Лестница – габариты Д.400 x В.1440 x Г.350 мм. Каждая ступень имеет уклон в три градуса, в результате чего нога не соскальзывает, в декоративных рёбрах жесткости имеются вырезы для комфортного подъёма ребенка.

1.2. Изделие имеет возможность собираться как на левую, так и на правую сторону.

1.3. Габаритные размеры всего изделия – Д1235 x В1820 x Г2038 мм.

1.4. Нагрузка на полку, при условии равномерно-распределённой статичной нагрузки, не должна превышать 8 кг.

1.5. Изделие предназначено для установки на ровную прочную поверхность. В случае установки на неровные поверхности компания не несёт ответственность за дефекты геометрии изделия. При самостоятельной сборке мебели Покупателем, компания не несёт ответственность за качество сборки и дефекты, полученные во время её проведения.

1.6. Серийные изделия комплектуются из универсальных наборов деталей, что обуславливает наличие стандартных отверстий, которые в вашей модели изделия могут быть не использованы.

1.7. При самостоятельной сборке Покупателем, компания не несёт ответственность за качество сборки и дефекты, полученные во время её проведения.

1.8. В комплекте изделия имеется кабель канал, сетевой фильтр, дневная лампа. Лампа предназначена для подсветки внутреннего пространства. Для выполнения учебных работ рекомендуем установить настольную лампу.

1.9. Для обеспечения требований, обеспечивающих безопасность при эксплуатации данного изделия, рекомендуется устанавливать безпружинный матрас высотой не более 100 мм. Ступени во избежание прогиба необходимо закрепить к лестнице уголками 40x40 мм. и с фасадными деталями поз.34 двумя уголками 30x30мм. Допустимая нагрузка на спальное место при условии статичной равномерно распределенной нагрузки до 45 кг. После сборки в кроватное основание необходимо установить вентиляционные решетки с 2-х сторон.



2. Цветовая гамма:

Корпус и фасад Кровать-чердак «СЭНДИ» имеет единое цветовое решение:

- Корпус – ЛДСП, «Дуб Сонома светлый»
- Фасад МДФ – плёнка ПВХ «Белый глянец»

3. Используемые материалы:

- корпус – ЛДСП, толщиной 16 мм.
- фасад – МДФ, толщиной 16 мм, облицованный плёнкой ПВХ
- кромочный материал ПВХ толщиной 0,4 мм, в цвет ЛДСП
- кромочный материал ПВХ толщиной 0,2 мм, в цвет ЛДСП
- задняя стенка – ЛХДФ, толщиной 3,2 мм, цвет белый.
- дно ящика – ЛХДФ, толщиной 3,2 мм, цвет белый.

4. Фурнитура

- Конструкции корпуса собираются с помощью эксцентриковых стяжек и евровинтов
- Ручка РН-160 прямоугольная, цвет металл, длина 172 мм, ширина 48 мм, высота 22 мм, материал – пластик. Ручка расположена на спинке кровати для удобства при подъёме и спуске.
- Штанга - овал для одежды – металлическая, штангодержатель цвет хром.
- На выдвижной ящик устанавливаются шариковые направляющие длиной 450мм, что позволяет полноценно использовать пространство в процессе эксплуатации.
- В нижней части боковин, прилегающих к полу, устанавливаются войлочные опоры для более безопасного перемещения изделия по комнате.
- Решетка вентиляционная, цвет - белый, материал – пластик D50 - 4шт., устанавливаются в технологические отверстия в настиле с обеих сторон.
- Стяжка уголок 30 x 30 x 15 мм – 10 шт.
- Стяжка уголок 40 x 40/40 мм (002) – 10 шт.
- Створки монтируются к корпусу при помощи четырех - шарнирных накладных петель.
- Фасады ящиков монтируются при помощи эксцентриковой стяжки.
- Уголок с накладкой 35 x 45 x 50- 4шт.
- Заглушка кабель канала D62 - 3 шт цвет - серый, материал - пластмасса.
- Светильник светодиодный ДПО-4w 4000 К 350Лм– 1шт. В комплекте имеются два крепления под светильник. Устанавливается над столом крепится к настилу.
- Кабель-канал 1000 x 16 x 16 - 1шт. цвет-сосна, материал – пластмасса.
- Угол внешний 16 x 16 мм - 1 шт. цвет – сосна, материал-пластмасса.
- Угол внутренний 16 x 16 мм - 1 шт. цвет – сосна, материал-пластмасса.
- Сетевой фильтр длинна шнура 3 м - 1 шт.

Преимущества

Кровать-чердак «СЭНДИ» является эталоном практичности, так как в ней нет ни чего лишнего и при этом присутствует всё что нужно для рационального использования пространства в небольшой квартире, а именно: отсек со штангой под одежду, отделение с полками для хранения вещей, выдвижные ящики. Современный СТИЛЬ придаёт изделию красоту и гармонию.

Для изготовления Кровать-чердак «СЭНДИ» используются только экологически чистые материалы. Мы для наших покупателей предлагаем очень удобные и надежные изделия которые имеют унифицированные детали и позволяют устанавливать панели как на левую, так и на правую сторону.

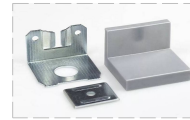
Примечание:

Изделие кровать-чердак «СЭНДИ» спроектировано для установки в угол жилого помещения.

Кровать-чердак «Сэнди»

СЭНДИ (Кровать-чердак)

Корпус - ЛДСП 16мм. Дуб сонома светлый
 Кромка ПВХ 0,4x19мм. и 2x19мм. в цвет ЛДСП
 Фасады - МДФ 16мм. Белый глянец
 Дно ящиков - ЛХДФ Белое
 Спальное место под размер матраса 2000x800мм.
 УНИВЕРСАЛЬНАЯ СБОРКА

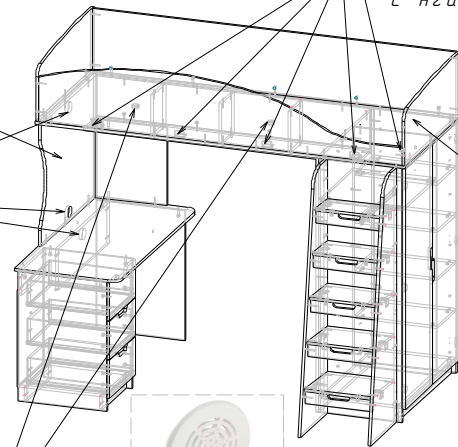


Навес уголок с накладкой (35x45x50)

Уголок 20x20мм. с накладкой

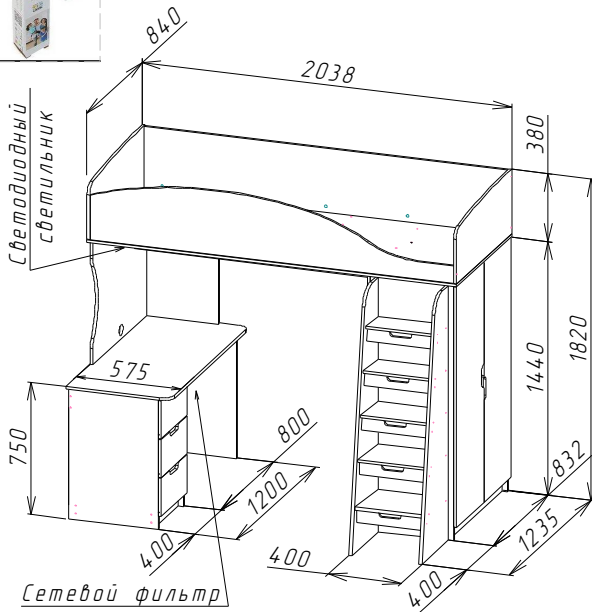
Кабель-канал 16x16мм. цвет дуб + угол внешний и внутренний

Заглушка кабель-канала Цвет - металл



Решетка вет.пластик D50 / 35 мм с обеих сторон настила

Ручка Скоба-раковина накладная 160(Al.)



Штанга обвальная - хром



Петля накладная



Подпятник войлочный 20x20 мм Шариковые направляющие 450мм.







СМК ТО 001-2017



